

FLECK

Especialistas en agua caliente.

CATÁLOGO TARIFA

JULIO 2014



FLECK
Especialistas en agua caliente.

ÍNDICE



GAMA FLECK P. 04

FIABILIDAD FLECK, 04
ELECTRÓNICA 2.0 Y
PRESTACIONES 2.0, 06
GUÍAS DE SELECCIÓN, 08 Y 10

2.0

TERMOS ELÉCTRICOS P. 12

NILO, 12
BON, 14
DUO, 16
ELBA, 20
TH, 22
TG, 24
TP Y EUREKA, 26



INTERACUMULADORES P. 28

IF, 28
IFP, 29



ACUMULADORES A GAS P. 32

AGM Y AGT, 32
EOLE, 33



FIABILIDAD FLECK, LA MÁXIMA GARANTÍA.

7A

2T

DOS AÑOS DE **GARANTÍA TOTAL** para los termos eléctricos. Se incluyen desplazamientos, mano de obra y repuestos para cualquier avería producida dentro de los dos primeros años.

3R

REPUESTOS CON TRES AÑOS DE GARANTÍA. Entre el segundo y tercer año los repuestos están también incluidos en la garantía de los termos eléctricos.

7A

CALDERINES HASTA SIETE AÑOS DE GARANTÍA CONTRA LA CORROSIÓN de los termos eléctricos. Cubrimos hasta SIETE AÑOS SIN MANTENIMIENTO DE ÁNODO del calderín contra problemas de corrosión (en modelos NILO y BON).



FLECK, la mayor garantía.



FLECK

Especialistas en agua caliente.

Condiciones generales de venta

- ▶ Esta tarifa anula y sustituye las tarifas precedentes
- ▶ Todos los precios reflejados en la presente tarifa sin IVA incluido.
- ▶ Se recomienda la revisión de la mercancía en el momento de su recepción. Si se detectara alguna anomalía, ésta deberá hacerse constar en el albarán del transportista. Cualquier reclamación referente al transporte deberá ser transmitida en un plazo máximo de 48 horas.
- ▶ Todos los transportes incluyen seguro.
- ▶ No se admitirá ninguna devolución sin el previo conocimiento y autorización de dirección comercial.
- ▶ Cuando la devolución sea imputable al cliente, se deducirá siempre un 20% del importe de la misma en concepto de gastos de transporte, recepción, pruebas, inspección, etc.
- ▶ Portes y gestión: para pedidos inferiores a 600 € se aplicará un cargo del 6% con un mínimo de 18 €. Para los pedidos entre 600,01 € y 1.000 € se aplicará un cargo del 3%. Portes pagados para pedidos superiores a 1.000 €.
- ▶ Ariston Thermo España, S.L. se reserva el derecho de realizar cualquier modificación en las características, diseño y materiales de sus productos sin previo aviso.

FLECK, NÚMERO 1 EN DURABILIDAD Y FIAB



Resistencia sumergida con ánodo de magnesio de grandes dimensiones

Resistencia envainada de cerámica esteatita con ánodo de magnesio

SPS MÁXIMA PROTECCIÓN CONTRA LA CORROSIÓN

La vida de un termo la marca la vida de su calderín. La principal causa de envejecimiento de un calderín es la corrosión electrolítica natural que provoca el contacto permanente con el agua a lo largo de los años.

Fleck dispone de una exclusiva tecnología para la protección del calderín y así conseguir alargar la vida del producto al máximo, el **Sistema Anticorrosión SPS** (SmaltPowerSystem), que incorpora las siguientes prestaciones:

CALDERINES DE ACERO

La construcción sólida del calderín con chapa de acero y sistema propio de montaje y soldadura que minimiza las superficies interiores irregulares.

RECUBRIMENTOS DEL CALDERÍN

Nuevos esmaltes cristalinos de larga duración con una garantía de hasta 7 años.

AISLAMIENTO ÓPTIMO

Y PRECISIÓN DE LOS TERMOSTATOS

Máxima estabilidad térmica, las oscilaciones necesarias habituales de temperatura son mínimas, eliminando la posibilidad de fractura de la malla de recubrimiento interior del calderín.

ÁNODO ANTICORROSIÓN

En todo recipiente metálico siempre existe una posible electrólisis mínima residual que puede envejecer el calderín. Para impedir esta posibilidad FLECK dota a sus termos de mecanismos de protección:

- Los ánodos de magnesio de gran tamaño, que contrarrestan el efecto corrosivo del agua.
- El sistema de ánodos eléctricos patentados Protech System que neutralizan electrónicamente la electrólisis sin necesidad de mantenimiento.

RESISTENCIA FLECK

Fleck dispone de diferentes resistencias según el modelo o necesidad: resistencias sumergidas y resistencias en cerámica envainada que garantizan la máxima durabilidad, ya que limitan la formación de cal.

ILIDAD

GARANTÍA DE MARCA

Desde hace más de 50 años la marca Fleck es sinónimo de confianza, calidad e innovación. Los productos Fleck son fáciles de manejar y fáciles de instalar, y muy apreciados entre los profesionales del sector.

VENTAJAS FLECK

- **Termos multiposición:** La gama de productos FLECK dispone de termos que trabajan de forma eficiente tanto en posición vertical u horizontal.
- **Termos super-estrechos:** Son termos muy estrechos, que encajan fácilmente en cualquier espacio. Además, la altura de los termos permite satisfacer la demanda de agua caliente requerida por el usuario sin que éste tenga que renunciar a una capacidad determinada y asegurando la mejor estratificación.
- **Termos con resistencia envainada:** A diferencia de las resistencias sumergidas, las resistencias cerámicas envainadas de FLECK se extraen directamente desde el exterior de forma rápida y limpia sin necesidad de vaciar el calderín.
- **Soporte Universal:** es un accesorio ideal para sustituir cualquier termo. El profesional ahorra tiempo de instalación al aprovechar los agujeros de la instalación anterior.



SOPORTE UNIVERSAL UNI-FLECK



ELECTRÓNICA 2.0

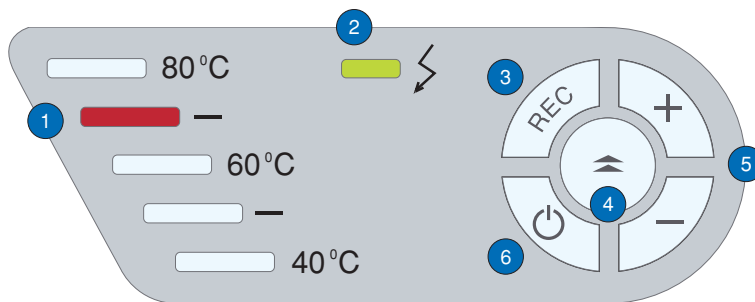
NILO, BON, DUO, ELBA Y TH.

Imagen del panel frontal de NILO



Funciones disponibles en el panel de control 2.0

1. Termómetro led (rojo)
2. Indicador de ánodo activo (Sólo Nilo y Bon 2.0)
3. Pulsador función REC
4. Pulsador de doble potencia (Sólo Nilo)
5. Pulsadores para el ajuste de la temperatura
6. Pulsador On / Off de desconexión



Microprocesador integrado

MICROPROCESADOR INTEGRADO EN LA NUEVA GAMA

Todos los modelos de la gama 2.0 incorporan un microprocesador para una gestión inteligente y ofrecer nuevas prestaciones útiles a instaladores y usuarios.

El microprocesador permite entre otras funciones la de autodiagnóstico y la nueva función REC de ahorro de energía.

Un panel de mando intuitivo y fácil de manejar permite al usuario programar el equipo de forma cómoda y sencilla.

ELECTRÓNICA FLECK. CONSUMOS MÁS EFICIENTES.



MÁS PRECISIÓN, MÁS CONFORT.

El control electrónico de la temperatura a través de una sonda NTC permite una lectura más fiable de la temperatura del agua.

Este control tan preciso de la temperatura unido a la gestión inteligente por parte del microprocesador se traduce en un aumento de confort. Gracias a la precisión del sistema ECT que permite almacenar el agua a 80°C sin ningún riesgo para el termo eléctrico, es posible disponer de un servicio extra de agua caliente al día (unos 40 litros de agua a 40°C para un termo de 50 litros).

ECT

REC

NUEVA TECNOLOGÍA, MÁS AHORRO.

La función de ahorro REC aprende los hábitos de consumo de agua caliente sanitaria en el hogar, con el fin de optimizar la temperatura del agua acumulada. De esta forma se garantiza que la disponibilidad de agua caliente sea la realmente necesaria, eliminando las horas de trabajo superfluas.

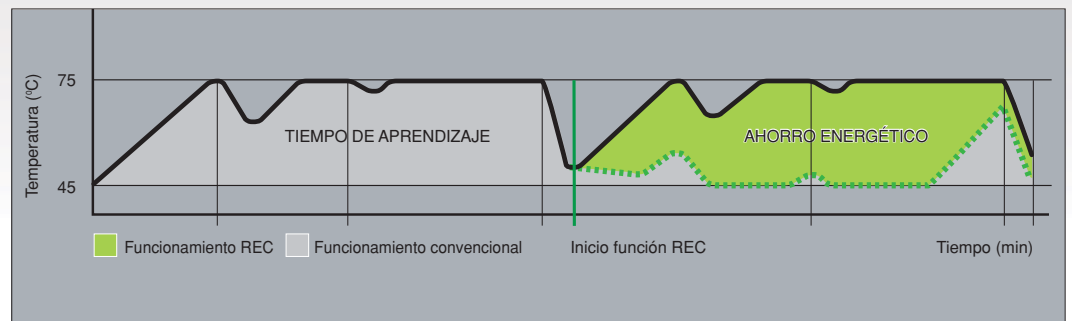


Gráfico de funcionamiento FUNCIÓN REC.

ABS

NUEVOS SERVICIOS DE SEGURIDAD

FLECK integra en toda la nueva gama el pack ABS, un conjunto de sistemas automáticos que vigilan el buen funcionamiento del aparato.

- 1- AUTO DIAGNÓSTICO. El panel frontal, a través de sus leds, indica en caso de fallo el código del mismo.
- 2- SEGURIDAD ELÉCTRICA. La línea eléctrica (fase y neutro) se desconecta cuando no se precisa su uso.
- 3- SEGURIDAD ANTI QUEMADURAS. El termo se bloquea automáticamente en caso de mal funcionamiento del termostato.
- 4- ANTI HIELO. Cuando la temperatura del agua acumulada se sitúa por debajo de los 5°C, el termo se pone en marcha.
- 5- ANTI LEGIONELA. Si en los últimos 30 días el agua acumulada no ha alcanzado una temperatura igual o superior a 65°C, se efectúa un ciclo completo para alcanzar dicha temperatura.
- 6- ANTI FUNCIONAMIENTO EN SECO. El termo no se pondrá en marcha en caso de falta de agua en el depósito.

GUÍA DE SELECCIÓN

TERMOS ELÉCTRICOS



NILO



BON



DUO

PEQUEÑOS

15 L

Cód. 3210006
297 €

25 L

Cód. 3210007
322 €

25 L

Cód. 3210008
255 €

30 L

Cód. 3626030
268 €

MEDIANOS

50 L

Cód. 3200485
399 €

50 L

Cód. 3200488
306 €

50 L

Cód. 3605479
308 €

75 L

Cód. 3200486
483 €

75 L

Cód. 3200489
370 €

80 L

Cód. 3605480
369 €

100 L

Cód. 3200487
539 €

100 L

Cód. 3200490
399 €

100 L

Cód. 3605481
403 €

GRANDES

150 L

Cód. 3200131
624 €

200 L

Cód. 3200132
713 €



ELBA



TH



TG



TP



EUREKA

50 L
Cód. 3200480
251 €

80 L
Cód. 3200481
304 €

100 L
Cód. 3200482
330 €

150 L
Cód. 3000282
457 €

200 L
Cód. 3000283
503 €

300 L
Cód. 000003010440
814 €

80 L
Cód. 3200483
304 €

100 L
Cód. 3200484
330 €

150 L
Cód. 3010453
457 €

200 L
Cód. 3010454
503 €

500 L
Cód. 3070179
1.784 €

15 L
Cód. 820436
187 €

30 L
Cód. 820438
215 €

13 L
Cód. 410628
173 €

GUÍA DE SELECCIÓN

INTERACUMULADORES



IF



IFP

MEDIANOS

80 L

Cód. 3070251
552 € *

120 L

Cód. 3070252
615 € *

GRANDES

160 L

Cód. 3070253
666 € *

200 L

Cód. 3070254
822 € *

300 L

Cód. 3070276
1.141 €

450 L

Cód. 3070277
1.452 €

10

* El precio incluye el soporte necesario para instalación mural o suelo. Ver página 30.

ACUMULADORES A GAS



AGM

50 L
Cód. 002129
444 €

80 L
Cód. 003034
459 €

100 L
Cód. 004021
485 €



AGT

120 L
Cód. 006259
605 €

150 L
Cód. 006260
668 €

200 L
Cód. 006261
780 €

300 L
Cód. 006133
1.424 €



EOLE

80 L
Cód. 007323
900 €

100 L
Cód. 007324
970 €

NILO 15 - 25 - 50 - 75 - 100 - 150 - 200 LITROS

RECUBRIMIENTO SPS

GARANTÍAS: TOTAL 2 AÑOS,

RECAMBIOS 3, Y CALDERÍN 7 AÑOS SIN MANTENIMIENTO.

50 - 75 - 100 LITROS

ELECTRÓNICA 2.0

Los termos de la gama NILO incorporan la nueva electrónica 2.0 que añade a la robustez y fiabilidad de siempre, la tecnología más avanzada para optimizar su funcionamiento.

- ▶ Sistema ECT control electrónico de la temperatura
- ▶ Función REC memoriza los hábitos de consumo a través de su microprocesador y optimiza la producción de agua caliente evitando gastos superfluos o innecesarios
- ▶ Pack ABS seguridad completa:
 - Auto-diagnóstico
 - Seguridad eléctrica
 - Seguridad anti-quemaduras
 - Seguridad anti-hielo
 - Anti-legionela
 - Anti-calentamiento en seco
- ▶ Sistema de protección del calderín Smalt Power System (SPS).
- ▶ Resistencia cerámica envainada. De fácil mantenimiento, no es necesario vaciar el termo para su manipulación.
- ▶ Multiposición: Un mismo modelo puede instalarse vertical u horizontalmente.
- ▶ Diámetro muy reducido para mayor aprovechamiento del espacio y fácilmente encastrable en armarios o espacios reducidos.

- Termostato electrónico.
- Sonda de control NTC.
- Selector de doble potencia.
- Válvula de seguridad.
- Gama: 50, 75, 100 litros.
- Potencias desde 875 a 2.500 vatios.
- Dimensiones: Ø 353 y 413 mm.

15 - 25 - 150 - 200 LITROS

- ▶ Sistema de protección del calderín Smalt Power System (SPS).
- ▶ Resistencia cerámica envainada. De fácil mantenimiento: no precisa del vaciado del termo para su manipulación.
- ▶ Multiposición. Un mismo modelo puede instalarse horizontal o verticalmente.
- ▶ Incorporación de luz piloto y mando de regulación exterior del termostato.
- ▶ Diámetro muy reducido para mayor aprovechamiento del espacio y fácilmente encastrable en armarios o espacios reducidos.
- ▶ Selector de doble potencia en modelo de 25 litros. Mayor confort: mayor rapidez en el calentamiento del agua.
- ▶ Posibilidad de conectar con 127 V

- Termostato de trabajo y seguridad de bulbo rearmable desde el exterior.
- Válvula de seguridad.
- Gama: 15, 25, 150 y 200 litros.
- Potencias: 875 a 2.500 vatios.
- Dimensiones: Ø 286 a 513 mm.



Resistencia envainada



2.0
ELECTRÓNICA



Nilo 100 litros

Modelo Código	NILO 15 3210006	NILO 25 3210007	NILO 50 3200485	NILO 75 3200486	NILO 100 3200487	NILO 150 3200131	NILO 200 3200132
Código EAN	5411692730680	5411692731007	5414849131682	5414849131699	5414849131705	5411692726768	5411692726775

Características

Capacidad (l)	15	24	50	75	100	150	200
Instalación	MURAL VERTICAL / HORIZONTAL						
Electrónica 2.0	NO	NO	SI	SI	SI	NO	NO
Resistencia	CERÁMICA ENVAINADA						
Mando de regulación exterior	SI	SI	PANEL DE CONTROL A LEDS			SI	SI
Luz piloto exterior	SI	SI	PANEL DE CONTROL A LEDS			SI	SI
Potencia (W)	1.000/875	875/1.750	875/1.750	1.250/2.500	1.250/2.500	2.500	2.500
Voltaje (V)	127/230	230					
Tiempo calentamiento ($\Delta T=45^{\circ}C$)(H;Min)	0h43'/0h57'	1h39'/0h50'	3h08'/1h34'	3h18'/1h33'	4h24'/2h12'	3h29'	4h38'
Temperatura máxima trabajo ($^{\circ}C$)	75	75	80			75	75
Dispersión térmica a 65 $^{\circ}C$ kWh/24h	0,76	0,78	1,1	1,4	1,7	1,9	2,17
Presión máxima trabajo (bar)	9						
Protección eléctrica	IPX1						
Peso neto (kg)	11,2	15,9	21,5	27,2	32,6	45,4	54,5
Embalaje (largo x alto x ancho) mm	345x600x325	345x800x325	420x950x405	475x1.050x455	475x1.310x455	585x1.275x550	585x1.575x550
Tubo entrada / salida	1/2"	1/2"	1/2"	3/4"	3/4"	3/4"	3/4"

Tarifa (Precio en Euros)

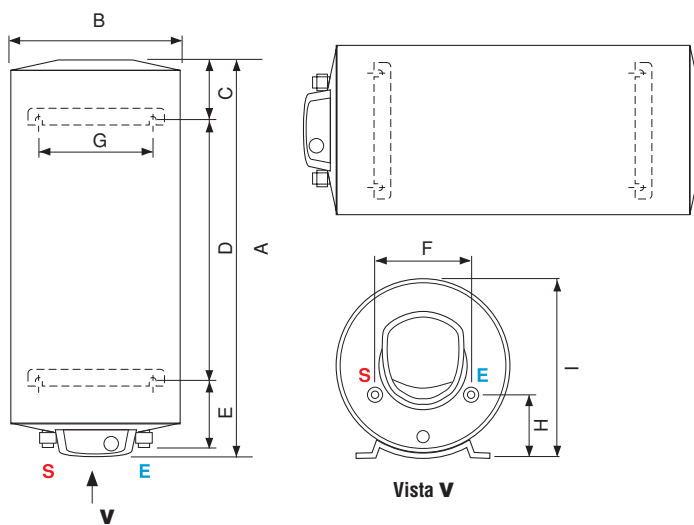
Canon de reciclaje	1,72	1,72	1,72	3,45	3,45	3,45	3,45
Producto	297,00	322,00	399,00	483,00	539,00	624,00	713,00

Accesorios (Compatible con gama 15,25,50,75 y 100 litros)

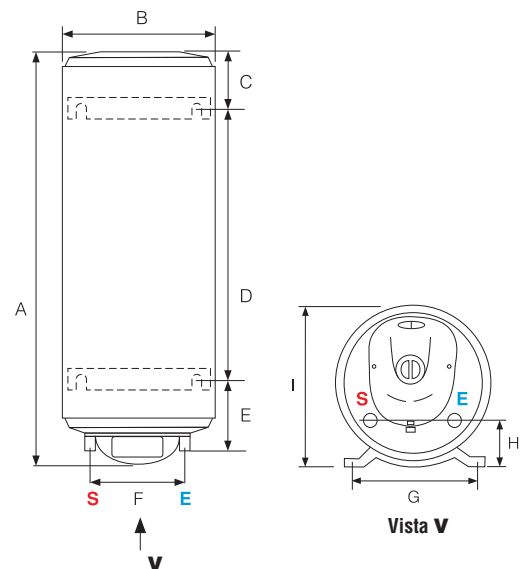
Código	Descripción	Precio en Euros
3208081	Caja soporte universal UNI-FLECK (5 soportes por caja)	31,00

Dimensiones de producto (mm)

A	515	755	855	950	1.210	1.190	1.490
B	286	286	353	413	413	513	513
C	110	110	155	135	140	170	170
D	225	465	505	626	887	785	1.085
E	150	150	175	170	163	225	225
F	160	160	160	230	230	230	230
G	190	190	190	273	273	445	445
H	100	100	115	155	155	175	175
I	315	315	380	430	430	550	550



Nilo 50 - 75 - 100



Nilo 15 - 25 - 150 - 200



UNI-FLECK compatible

BON 25 - 50 - 75 - 100 LITROS

RECUBRIMIENTO SPS

GARANTÍAS: TOTAL 2 AÑOS,

RECAMBIOS 3, Y CALDERÍN 7 AÑOS SIN MANTENIMIENTO.

50 - 75 - 100 LITROS

ELECTRÓNICA 2.0

Los termos de la gama BON incorporan la nueva electrónica 2.0 que añade a la robustez y fiabilidad de siempre, la tecnología más avanzada para optimizar su funcionamiento.

- ▶ Sistema ECT control electrónico de la temperatura
- ▶ Función REC memoriza los hábitos de consumo a través de su microprocesador y optimiza la producción de agua caliente evitando gastos superfluos o innecesarios
- ▶ Pack ABS seguridad completa:
 - Auto-diagnóstico
 - Seguridad eléctrica
 - Seguridad anti-quemaduras
 - Seguridad anti-hielo
 - Anti-legionela
 - Anti calentamiento en seco
- ▶ Sistema de protección del calderín Smalt Power System (SPS).
- ▶ Resistencia blindada sumergida.
- ▶ Multiposición: Un mismo modelo puede instalarse vertical u horizontalmente.
- ▶ Diámetro muy reducido para mayor aprovechamiento del espacio y fácilmente encastrable en armarios o espacios reducidos.

- Termostato electrónico.
- Sonda de control NTC.
- Válvula de seguridad.
- Gama: 50, 75, 100 litros.
- Potencias desde 1.200 a 1.500 watos.
- Dimensiones: Ø 353 y 413 mm.

25 LITROS

- ▶ Sistema de protección del calderín Smalt Power System (SPS).
- ▶ Resistencia blindada sumergida.
- ▶ Multiposición. Un mismo modelo puede instalarse horizontal o verticalmente.
- ▶ Incorporación de luz piloto y mando de regulación exterior del termostato.
- ▶ Diámetro muy reducido para mayor aprovechamiento del espacio y fácilmente encastrable en armarios o espacios reducidos.

- Termostato de trabajo y seguridad de bulbo rearmable desde el exterior.
- Válvula de seguridad.
- Gama: 25 litros.
- Potencias: 1.200 watos.
- Dimensiones: Ø 286 mm.

Resistencia sumergida



2.0
ELECTRÓNICA



Bon 100 litros

Modelo Código	BON 25 3210008	BON 50 3200488	BON 75 3200489	BON 100 3200490
Código EAN	5411692731328	5414849131712	5414849131729	5414849131736

Características

Capacidad (l)	24	50	75	100
Instalación	MURAL VERTICAL / HORIZONTAL			
Electrónica 2.0	NO	SI		
Resistencia	BLINDADA			
Mando de regulación exterior	SI	PANEL DE CONTROL A LEDS		
Luz piloto exterior	SI	PANEL DE CONTROL A LEDS		
Potencia (W)	1.200	1.200	1.500	1.500
Voltaje (V)	230			
Tiempo calentamiento ($\Delta T=45^{\circ}C$)(H;Min)	1h10'	2h17'	2h45'	3h40'
Temperatura máxima trabajo ($^{\circ}C$)	75	80		
Dispersión térmica a $65^{\circ}C$ kWh/24h	0,78	1,1	1,4	1,7
Presión máxima trabajo (bar)	9			
Protección eléctrica	IPX1			
Peso neto (kg)	14,8	20,4	25,8	32,6
Embalaje (largo x alto x ancho) mm	245x840x325	420x950x405	475x1.050x455	475x1.310x455
Tubo entrada / salida	1/2"	1/2"	3/4"	3/4"

Tarifa (Precio en Euros)

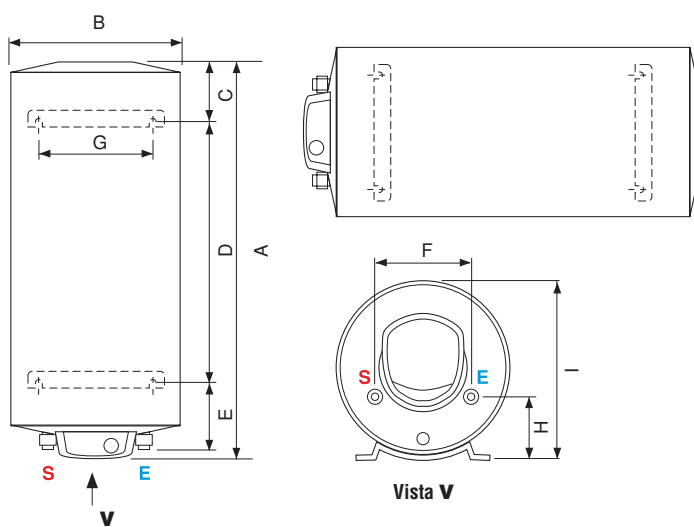
Canon de reciclaje	1,72	1,72	3,45	3,45
Producto	255,00	306,00	370,00	399,00

Accesorios (Compatible con toda la gama 25-50-75-100 litros)

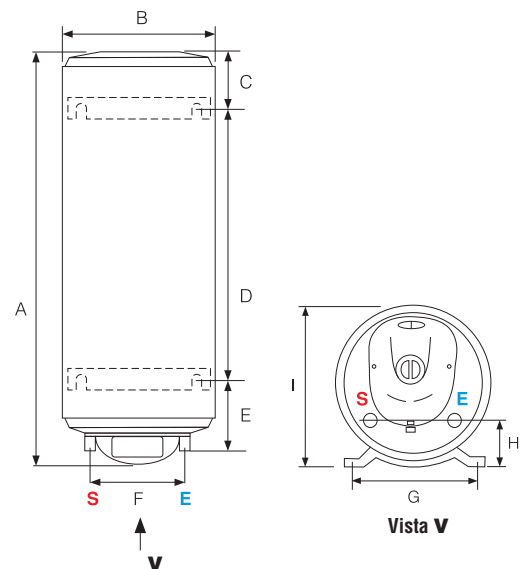
Código	Descripción	Precio en Euros
3208081	Caja soporte universal UNI-FLECK (5 soportes por caja)	31,00

Dimensiones de producto (mm)

A	755	855	950	1.210
B	286	353	413	413
C	110	155	135	140
D	465	505	626	887
E	150	175	170	163
F	160	160	230	230
G	190	190	273	273
H	100	115	155	155
I	315	380	430	430



Bon 50 - 75 - 100



Bon 25



UNI-FLECK compatible

DUO

DOBLE ACUMULADO
DOBLE BENEFICIO



DOBLE ACUMULADOR

UNA TECNOLOGÍA ÚNICA

El primer termo eléctrico eficiente que consigue calentar el agua de forma más rápida y reducir el espacio ocupado en la vivienda gracias a su innovadora estructura interna de doble acumulador.

Además, DUO pertenece a la generación 2.0 con las mejores prestaciones:

- ECT: Alto rendimiento gracias a un control electrónico de la temperatura
- REC: 10% de ahorro energético. Memoriza los hábitos de consumo a través de su microprocesador y evita gastos innecesarios
- ABS: Pack seguridad eléctrica, antiquemaduras, antilegionela, antifuncionamiento en seco, autodiagnóstico.

Información y funcionamiento:

► PÁGINA 18

ULTRA RÁPIDO

SHOWER READY*:

TIEMPOS DE ESPERA MÁS CORTOS: -60%

Gracias a su tecnología, DUO reduce el tiempo de calentamiento de la 1ª ducha hasta un 60% respecto a un termo tradicional. Cuando el termo eléctrico ha calentado suficiente agua para 1 ducha, el indicador "Shower ready" se enciende.



Termo 50 Litros



Termo 80 Litros



Termo 100 Litros

Tiempos de calentamiento. Con DUO ■ Con un termo convencional ■

Gráfico de funcionamiento de Shower Ready. Reducción de los tiempos de calentamiento con DUO respecto a un termo eléctrico convencional.

*Función disponible en gama 50-80-100 litros

R,

► DISEÑO ULTRA COMPACTO



INTERIORISMO ACTUAL

- Diseño SLIM, estrecho y de líneas discretas, en consonancia con el diseño actual de interiores
- Multiposición: instalación vertical u horizontal

¡SÓLO 27 CM DE FONDO!

Fleck ha desarrollado la solución más inteligente para adaptarse a cualquier espacio. DUO se integra perfectamente en cualquier vivienda y es fácilmente encastrable gracias a las ventajas de su innovador diseño:

- El termo menos profundo del mercado: sólo 27 cm



DUO

CON DOBLE ACUMULADOR FLECK, UNA TECNOLOGÍA ÚNICA.

Gracias a su innovadora estructura interna de doble acumulador DUO consigue una mejor estratificación del agua caliente con agua fría y una mayor flexibilidad de los ciclos de calentamiento. La tecnología DUO permite:

- **Reducir el tiempo de espera (Shower ready)**
- **Dimensiones compactas con mínima profundidad**

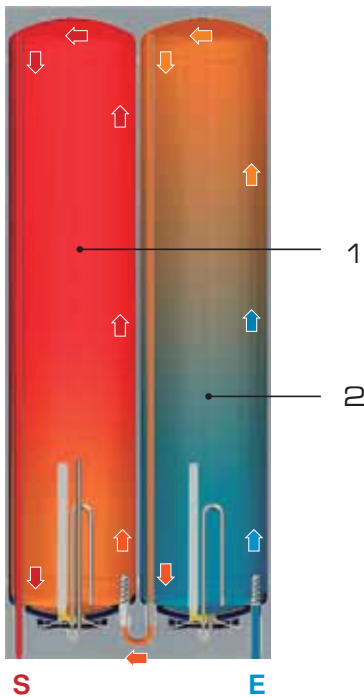
Los 2 acumuladores trabajan de forma independiente por lo que minimiza a su vez el consumo energético: las 2 resistencias nunca funcionan a la vez (máxima potencia absorbida de 1.500 W).

FUNCIONAMIENTO

Óptima estratificación del agua.

Cuando hay agua caliente suficiente para la primera ducha, la resistencia del acumulador principal se detiene (1).

Posteriormente, entra en funcionamiento la resistencia del acumulador auxiliar (2).



Salida agua caliente, entrada agua fría.

Con la función REC activa, DUO garantiza siempre una temperatura de seguridad de 58°C en el acumulador principal y 40°C en el acumulador auxiliar en los periodos sin consumo de agua caliente.



NUEVAS RESISTENCIAS SUMERGIDAS antical y de larga duración



ACUMULADOR AUXILIAR RESISTENCIA 1.000 W

ACUMULADOR PRINCIPAL RESISTENCIA 1.500 W



30- 50 - 80 - 100 LITROS

RECUBRIMIENTO VITRIFICADO

GARANTÍAS: TOTAL 2 AÑOS,
RECAMBIOS 3 Y CALDERÍN 5 AÑOS.

- Doble acumulador
- Fondo muy reducido de 27 cm
- Multiposición: Vertical u horizontal
- Indicador Shower ready (50-80-100 litros)
- Función REC
- Sistema ECT
- Pack ABS de seguridad completa
- Display frontal con LCD
- Termostato electrónico
- Resistencia blindada sumergida antical. **NUEVO**
- Válvula de seguridad
- Gama: 30, 50, 80, 100 litros
- Potencia máxima absorbida 1.500 W

Modelo	DUO 30	DUO 50	DUO 80	DUO 100
Código	3626030	3605479	3605480	3605481
Código EAN	6927828006851	6927828054791	6927828054807	6927828054814

Características

Capacidad (l)	30	50	80	100
Instalación	MURAL VERTICAL/HORIZONTAL			
Electrónica 2.0	SI			
Resistencia	BLINDADA			
Mando de regulación exterior	DISPLAY LCD CON AJUSTE DE TEMPERATURA			
Potencia (W)	1.500 / 1.000			
Voltaje (V)	230			
T. calent. acumu. pral (Dt=45°C) (h.min)	28'	46'	1h 10'	1h 31'
T. calent. (Δt=45°C) (h.min)	1h 10'	2h 02'	2h 56'	3h 42'
Temp. max. ejercicio (°C)	80			
Dispersión térmica 65°C (kWh/24h)	0,72	0,93	1,2	1,51
Presión max. ejercicio (bar)	8	8	8	8
Índice protección	IPX4	IPX4	IPX4	IPX4
Peso neto (kg)	14	20	26	30
Tubos de entrada/salida	1/2"	1/2"	1/2"	1/2"

Tarifa (Precio en Euros)

Canon de reciclaje	1,72	1,72	3,45	3,45
Producto	268,00	308,00	369,00	403,00

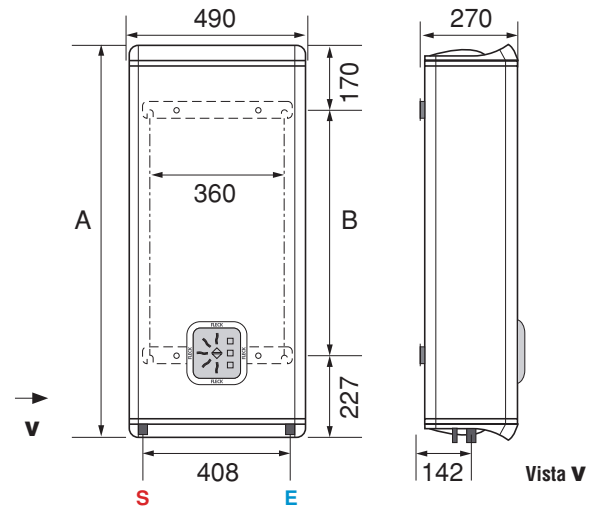
Dimensiones de producto (mm)

A	565	800	1090	1.275
B	165	405	695	880



DUO 80 litros

DUO 30 litros



DUO 30, 50, 80 y 100 litros. E Entrada agua fría G 1/2". S Salida agua caliente G 1/2"



Display inteligente 1. Termómetro inteligente, 2. Ajustes de temperatura de agua caliente, 3. Indicador "Shower-ready", 4. Botón Función REC, 5. Botón On/Off

ELBA 50 - 80 - 100 - 150 - 200 - 300 LITROS

RECUBRIMIENTO VITRIFICADO
 GARANTÍAS: TOTAL 2 AÑOS,
 RECAMBIOS 3 Y CALDERÍN 5 AÑOS.

50 - 80 - 100 LITROS

ELECTRÓNICA 2.0

Los termos de la gama ELBA incorporan la nueva electrónica 2.0 que añade a la robustez y fiabilidad de siempre, la tecnología más avanzada para optimizar su funcionamiento.

- ▶ Sistema ECT control electrónico de la temperatura
- ▶ Función REC memoriza los hábitos de consumo a través de su microprocesador y optimiza la producción de agua caliente evitando gastos superfluos o innecesarios
- ▶ Pack ABS seguridad completa:
 - Auto diagnóstico
 - Seguridad eléctrica
 - Seguridad anti quemaduras
 - Seguridad anti hielo
 - Anti legionela
 - Anti calentamiento en seco
- ▶ Resistencia cerámica envainada. De fácil mantenimiento, no es necesario vaciar el termo para su manipulación.
- ▶ Instalación mural vertical
- ▶ Calderín de acero vitrificado al titanio

- Termostato electrónico.
- Sonda de control NTC.
- Válvula de seguridad.
- Gama: 50, 80 y 100 litros.
- Potencias: desde 1.150 a 1.400 vatios.
- Pueden ser alimentados a 127 ó 230 voltios.
- Dimensiones: Ø 450 mm.

Resistencia envainada



20

2.0
ELECTRÓNICA

150 - 200 - 300 LITROS

El recubrimiento vitrificado y la acción protectora del ánodo de magnesio frente a corrientes galvánicas y aguas agresivas, aseguran una resistencia muy alta a la corrosión del agua. La precisión de los termostatos utilizados en todos estos modelos garantiza la eficiencia de su funcionamiento y una seguridad total ante posibles sobrecalentamientos.

- ▶ Resistencia cerámica envainada protegida por una vaina metálica que evita las deposiciones de cal en la misma y facilita el mantenimiento al no tener que vaciar el termo en aquellos casos que sea preciso cambiarla.
 - ▶ Instalación mural vertical (ELBA 150 y 200) y de suelo (ELBA 300).
 - ▶ El modelo ELBA de 300 litros, que es monofásico de origen, puede ser transformado para conexión trifásica.
- Válvula de seguridad.
 - Gama: desde 150 a 300 litros.
 - Potencias: desde 1.800 a 3.000 vatios.
 - Dimensiones: Ø 560 mm.



Elba 50 - 80 - 100 litros



Elba 150 - 200 litros



Modelo	ELBA 50	ELBA 80	ELBA 100	ELBA 150	ELBA 200	ELBA 300
Código	3200480	3200481	3200482	3000282	3000283	00003010440
Código EAN	5414849131637	5414849131644	5414849131651	5414849305458	5414849305465	5411692658328

Características

Capacidad (l)	50	80	100	150	200	300
Instalación	MURAL VERTICAL					SUELO
Electrónica 2.0	SI			NO		
Resistencia	CERÁMICA ENVAINADA					
Luz piloto exterior	PANEL DE CONTROL A LEDS			SI		
Mando de regulación exterior	PANEL DE CONTROL A LEDS			NO		
Potencia (W)	1.150/1.400	1.150/1.400	1.150/1.400	1.800	2.400	3.000
Voltaje (V)	230/127		230		230 / 400	
Tiempo calentamiento ($\Delta T=45^{\circ}\text{C}$)(H;Min)	2h23'/1h58'	3h43'/3h08'	4h47'/3h55'	4h50'	4h50'	5h48'
Temperatura máxima trabajo ($^{\circ}\text{C}$)	80			65		70
Dispersión térmica a 65°C kWh/24h	0,96	1,22	1,39	1,53	1,80	2,60
Presión máxima trabajo (bar)	9			8		
Protección eléctrica	IPX3			IP25		
Peso neto (kg)	19,5	24,5	28,5	39	47	75
Embalaje (largo x alto x ancho) mm	500x600x470	500x800x470	500x960x470	600x1.070x600	600x1.320x600	600x1.850x600
Tubo entrada / salida	1/2"	1/2"	1/2"	3/4"	3/4"	3/4"

Tarifa (Precio en Euros)

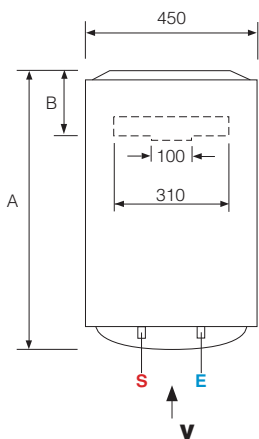
Canon de reciclaje	1,72	3,45	3,45	3,45	3,45	3,45
Producto	251,00	304,00	330,00	457,00	503,00	814,00

Accesorios (Sólo para modelos de 50, 80 y 100 litros)

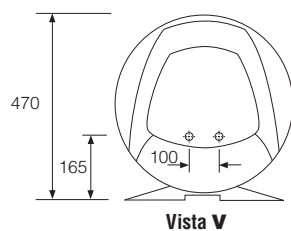
Código	Descripción	Precio en Euros
3208080	Caja soporte universal INSTAFIX (5 soportes por caja)	33,00

Dimensiones producto (mm)

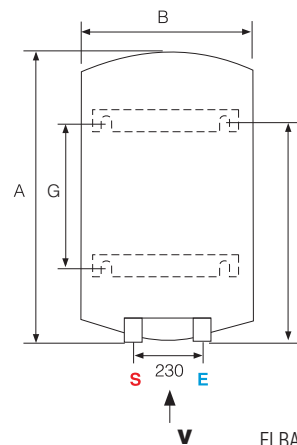
A	553	758	913	1.010	1.270	1.800
B	163	163	166	560	560	560
D				575	575	625
E				175	175	
F				750	1.050	
G				500	800	
H						



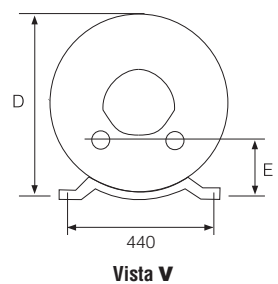
ELBA 50, 80,100.



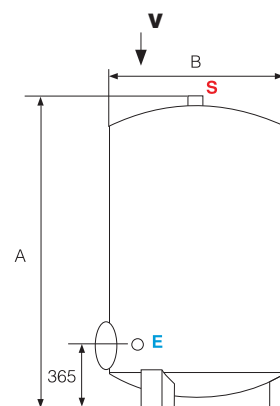
Vista V



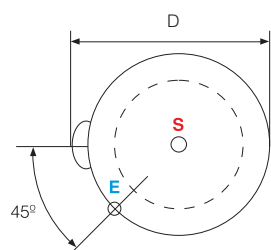
ELBA 150, 200.



Vista V



ELBA 300



Vista V



INSTAFIX compatible Elba 50 - 80 - 100

RECUBRIMIENTO VITRIFICADO

GARANTÍAS: TOTAL 2 AÑOS,
RECAMBIOS 3 Y CALDERÍN 5 AÑOS.

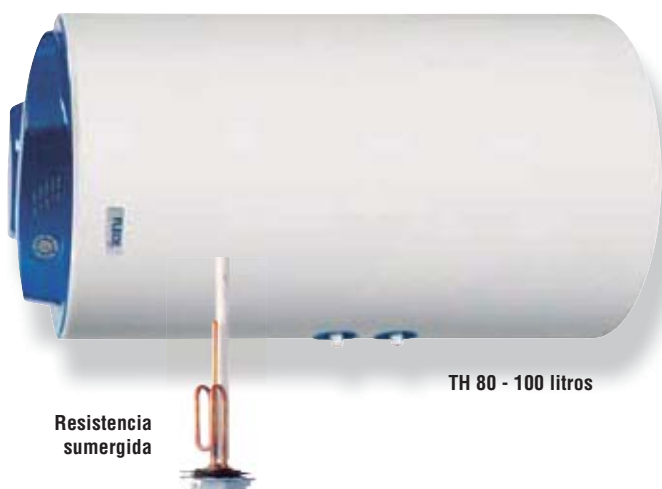
80 - 100 LITROS

ELECTRÓNICA 2.0

Los termos de la gama TH incorporan la nueva electrónica 2.0 que añade a la robustez y fiabilidad de siempre, la tecnología más avanzada para optimizar su funcionamiento.

- ▶ Sistema ECT control electrónico de la temperatura
- ▶ Función REC memoriza los hábitos de consumo a través de su microprocesador y optimiza la producción de agua caliente evitando gastos superfluos o innecesarios
- ▶ Pack ABS seguridad completa:
 - Auto diagnóstico
 - Seguridad eléctrica
 - Seguridad anti quemaduras
 - Seguridad anti hielo
 - Anti legionela
 - Anti calentamiento en seco
- ▶ Resistencia blindada sumergida.
- ▶ Instalación mural horizontal.

- Termostato electrónico.
- Sonda de control NTC.
- Gama: 80 y 100 litros.
- Potencias: 1.200 watos.
- Dimensiones: Ø 450 mm.



150 - 200 LITROS

El recubrimiento vitrificado y la acción protectora del ánodo de magnesio frente a corrientes galvánicas y aguas agresivas, aseguran una resistencia muy alta a la corrosión del agua. La precisión de los termostatos utilizados en todos estos modelos garantiza la eficiencia de su funcionamiento y una seguridad total ante posibles sobrecalentamientos.

- ▶ Resistencia cerámica envainada protegida por una vaina metálica que evita las deposiciones de cal en la misma y facilita el mantenimiento al no tener que vaciar el termo en aquellos casos que sea preciso cambiarla.
- ▶ Instalación mural horizontal.
- Válvula de seguridad.
- Gama: desde 150 a 200 litros.
- Potencias: 2.000 watos.
- Dimensiones: Ø 560 mm.



Modelo	TH 80	TH 100	TH STE 150	TH STE 200
Código	3200483	3200484	3010453	3010454
Código EAN	5414849131668	5414849131675	5414849360112	5414849360129

Características

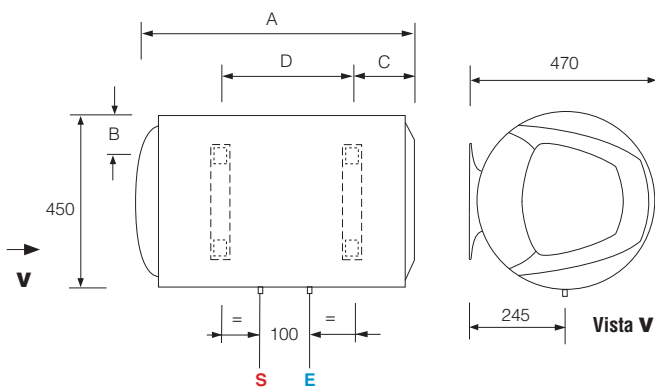
Capacidad (l)	80	100	150	200
Instalación	MURAL HORIZONTAL		MURAL HORIZONTAL	
Electrónica 2.0	SI		NO	
Resistencia	BLINDADA		CERÁMICA ENVAINADA	
Luz piloto exterior	PANEL DE CONTROL A LEDS		NO	
Mando de regulación exterior	PANEL DE CONTROL A LEDS		NO	
Potencia (W)	1.200		2.000	
Voltaje (V)	230		230	
Tiempo calentamiento ($\Delta T=45^{\circ}\text{C}$)(H;Min)	3h40'	4h35'	4h15'	5h30'
Temperatura máxima trabajo ($^{\circ}\text{C}$)	80		70	
Dispersión térmica a 65°C kWh/24h	1,48	1,65	2,25	2,68
Presión máxima trabajo (bar)	9		6	
Protección eléctrica	IPX1		IP25D	
Peso neto (kg)	24,5	28,5	38	46
Dim. embalaje (largo x alto x ancho) mm	500x800x500	500x960x500	605x1.065x605	605x1.305x605
Tubo entrada / salida	1/2"	1/2"	3/4"	3/4"

Tarifa (Precio en Euros)

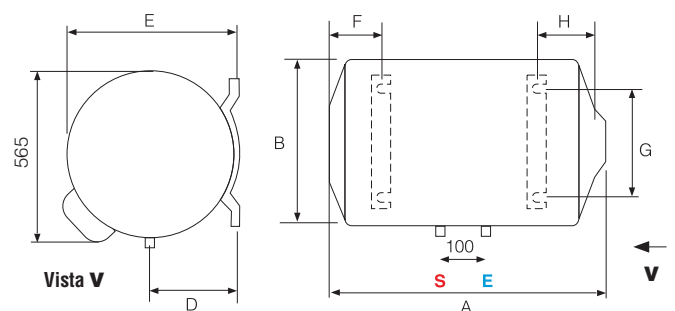
Canon de reciclaje	3,45	3,45	3,45	3,45
Producto	304,00	330,00	457,00	503,00

Dimensiones producto (mm)

A	758	913	1.010	1.270
B	113	113	560	560
C	174	177	-	-
D	335	487	295	295
E	-	-	580	580
F	-	-	250	210
G	-	-	440	440
H	-	-	260	260



TH 80, 100.



TH STE 150, 200.

TG

500 LITROS

RECUBRIMIENTO VITRIFICADO

**GARANTÍAS: TOTAL 2 AÑOS,
RECAMBIOS 3 Y CALDERÍN 5 AÑOS.**

- ▶ Resistencia blindada sumergida preparada para 400 V trifásico transformable a conexión monofásico 230 V o trifásico 230 V.
 - ▶ Calderín de acero vitrificado al titanio..
 - ▶ Los termos TG están concebidos para ser instalados en posición vertical sobre el suelo.
 - ▶ Para demanda de gran cantidad de agua caliente.
 - ▶ Regulación exterior de la temperatura
 - ▶ Luz piloto que indica cuando se ha acabado el ciclo de calentamiento.
- Válvula de seguridad.



TG 500 litros

Modelo
Código
Código EAN

TG 500
3070179
5414849023185

Características

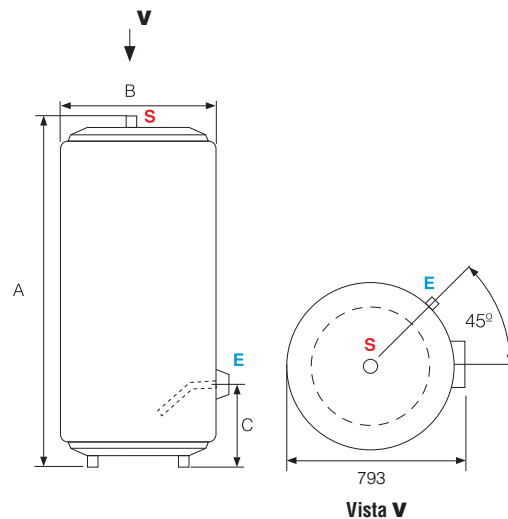
Capacidad (l)	500
Instalación	SUELO VERTICAL
Resistencia	BLINDADA
Luz piloto exterior	SI
Mando de regulación exterior	SI
Potencia (W)	6.000
Voltaje (V)	230 / 400
Tiempo calentamiento ($\Delta T=45^{\circ}\text{C}$)(H;Min)	4h50'
Temperatura máxima trabajo ($^{\circ}\text{C}$)	75
Dispersión térmica a 65°C Kwh/24h	3,6
Presión máxima trabajo (bar)	6
Protección eléctrica	IP25
Peso neto (kg)	96
Dim. embalaje (largo x alto x ancho) mm	860 X 2.000 X 790
Tubo entrada / salida	1"

Tarifa (Precio en Euros)

Canon de reciclaje	3,45
Producto	1.784,00

Dimensiones producto (mm)

A	1.887
B	714
C	318



TG 500.

TERMOS ELÉCTRICOS

TP

15 - 30 LITROS

RECUBRIMIENTO VITRIFICADO
GARANTÍAS: TOTAL 2 AÑOS,
RECAMBIOS 3 Y CALDERÍN 5 AÑOS.

- ▶ Los termos TP están concebidos para ser instalados en posición vertical de una forma sencilla y rápida, tanto en la cocina como en el cuarto de baño.
 - ▶ Dimensiones reducidas.
 - ▶ Calderín vitrificado.
 - ▶ Regulación exterior y luz piloto.
 - ▶ Resistencia blindada sumergida.
- Válvula de seguridad.
 - Gama: 15 y 30 litros.
 - Potencias: 1.200 y 1.500 vatios.



TP

EUREKA

13 LITROS

DUCHA (Aparato libre de presión)
GARANTÍAS: TOTAL 2 AÑOS,
RECAMBIOS 3 Y CALDERÍN 3 AÑOS.

EUREKA es un calentador de agua eléctrico de volumen muy reducido y que está concebido para ser instalado de forma muy sencilla en cualquier lugar donde se necesite tener agua caliente: para ducharse, para lavarse las manos, para lavar los platos, en el garage, en el jardín, junto a la piscina... donde sea necesario.

- ▶ Fabricado con materiales plásticos, invulnerables a la corrosión.
 - ▶ Capacidad 40 litros de agua caliente mezclada (13 litros de acumulación).
 - ▶ Aparato con salida libre de presión.
 - ▶ Es impermeable y completamente seguro frente a salpicaduras e incluso chorros de agua (índice de protección IP25D).
 - ▶ Nuevo sistema antivaciado.
 - ▶ Nuevo termostato rearmable desde el exterior.
- Invulnerable a la corrosión.
 - Con ducha teléfono, kit de instalación y válvula de seguridad.
 - Gama: 13 litros.
 - Potencia: 1.200 vatios.



Eureka 13 litros

26

RECUBRIMIENTO
Vitrificado

Modelo	TP 15	TP 30	EUREKA
Código	820436	820438	410628
Código EAN	5411692017644	5411692019433	5411692000110

Características

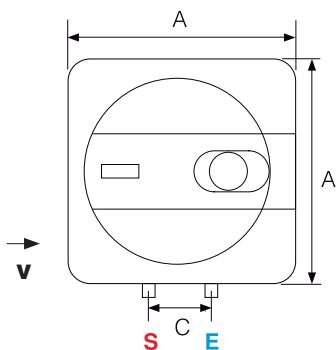
Capacidad (l)	15	30	13
Instalación		MURAL VERTICAL	
Resistencia		BLINDADA	
Luz piloto exterior	SI	SI	SI
Mando de regulación exterior	SI	SI	SI
Accesorio salida			TELÉFONO
Potencia (W)	1.200	1.500	1.200
Voltaje (V)		230	
Tiempo calentamiento ($\Delta T=45^{\circ}\text{C}$)(H;Min)	44'	1h10'	38'
Temperatura máxima trabajo ($^{\circ}\text{C}$)		80	70
Dispersión térmica a 65°C kWh/24h	0,51	0,68	2,9
Presión máxima trabajo (bar)	8	8	0
Protección eléctrica		IPX1	IP25D
Peso neto (kg)	7,5	12	4,5
Dim. embalaje (largo x alto x ancho) mm	330x420x380	480x500x390	240x510x330
Tubo entrada / salida	1/2"	1/2"	1/2"

Tarifa (Precio en Euros)

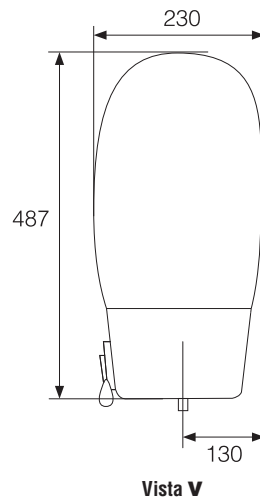
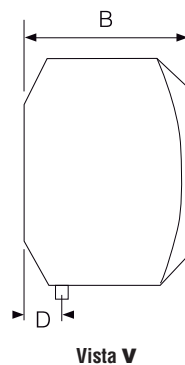
Canon de reciclaje	1,72	1,72	1,72
Producto	187,00	215,00	173,00

Dimensiones producto (mm)

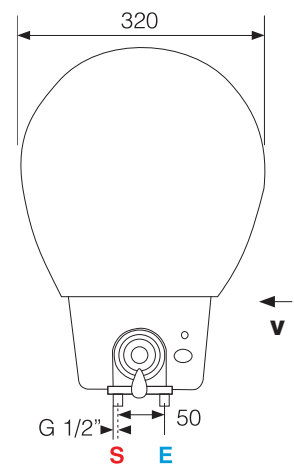
A	360	447
B	301	362
C	100	100
D	78	113



TP



Vista V



Eureka 13 litros

RECUBRIMIENTO VITRIFICADO GARANTÍA: CALDERÍN 3 AÑOS.

- Extensa gama: 80, 120, 160 y 200 litros de capacidad.
- Instalación vertical mural o suelo: con dos kits diferentes (pies o pletina para colgar en pared).
- Calderín de acero vitrificado al titanio.
- Doble protección del calderín: ánodo de magnesio + ánodo electrónico Protech.
- Kit eléctrico de apoyo de 1.500 W / 2.200 W (opcional).
- Compatible con instalación solar térmica (de serie una vaina para sonda).
- Difusor de entrada de agua fría para mejor estratificación.

Los modelos IF están especialmente diseñados para complementar instalaciones con calderas de calefacción o instalaciones de energía solar térmica, tanto en viviendas individuales como en edificios de varios apartamentos.

Al poder elegir entre una extensa gama de volúmenes es más fácil encontrar el complemento idóneo para almacenar agua caliente sanitaria, creada con cualquier fuente de energía, en todo tipo de viviendas incluso las que disponen de un reducido espacio.

Todos los modelos de esta gama tienen la posibilidad de instalar un kit eléctrico de apoyo que constituye una alternativa a la fuente energética primaria (caldera o energía solar térmica) en caso de necesidad.

► FUNCIONAMIENTO

Un principio lógico y rentable

Un interacumulador es un aparato que, del mismo modo que un radiador, aprovecha el caudal de agua caliente proveniente de una caldera de calefacción o un sistema de energía solar térmica. Con la diferencia de que en lugar de irradiar calor al ambiente lo hace sobre un volumen de agua reservado a agua caliente sanitaria: agua para el consumo y usos domésticos (en la cocina, el baño, etc.).

Útiles todo el año. Además de aprovechar la energía proporcionada por el sistema de calefacción o solar, el interacumulador FLECK, según los modelos, opcionalmente puede incorporar un sistema propio e independiente de generación de calor a través de una resistencia eléctrica para asegurar la producción de ACS incluso cuando el sistema de calefacción o solar está desconectado.

Adaptable a todas las necesidades

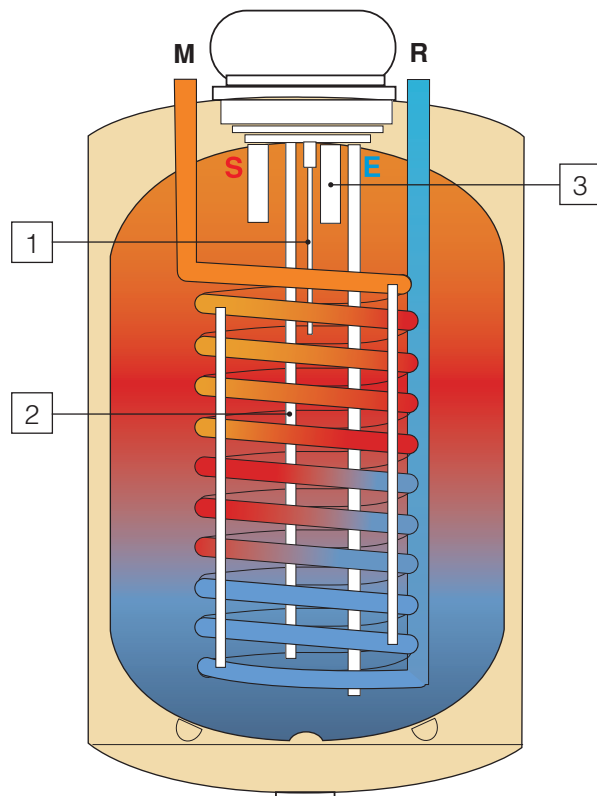
Toda la gama de interacumuladores de FLECK se adapta sin ningún problema a cualquier sistema de calefacción o instalación de energía solar térmica. Sólo se necesita una caldera de sólo calefacción o un sistema de energía solar térmica.

Protech System

En los nuevos interacumuladores IF, FLECK ha incorporado un sistema de protección, frente a la corrosión, sin límite de duración: Protech System. Este revolucionario sistema consiste en la introducción de un pequeño electrodo de titanio que genera en el interior del calderín una corriente de protección que contrarresta la corriente electroquímica corrosiva del agua. Además, lleva un ánodo de magnesio de seguridad por si se desconecta la alimentación eléctrica durante periodos puntuales.



IF 120 litros instalado sobre suelo



- E** Entrada agua fría o salida agua caliente Ø 3/4" M
- S** Salida agua caliente o entrada agua fría Ø 3/4" M
- M** Retorno o envío serpentín Ø 3/4" M
- R** Envío o retorno serpentín Ø 3/4" M

- 1. Ánodo Protech. 2. Vaina para sonda de temperatura.
- 3. Ánodo de magnesio.

IFP

300 - 450 LITROS

RECUBRIMIENTO VITRIFICADO
 GARANTÍA: CALDERÍN* 3 AÑOS.

- Gama: 300 y 450 litros de capacidad.
- Instalación a suelo.
- Calderín de acero vitrificado.
- Protección del calderín: ánodo de magnesio.
- Aislamiento térmico de clase C según la EUP estándar WHB.
- Tomas a 45° por la parte derecha para facilitar la instalación y optimizar espacio.
- Kit eléctrico de apoyo de 3.000 ó 6.000 W (opcional).
- Compatible con instalación solar térmica (de serie dos vainas para sondas).
- Toma para recirculación.

Los modelos de la gama IFP son productos de altas prestaciones dotados con una superficie de intercambio de alto rendimiento. Son ideales para satisfacer grandes necesidades de ACS.

Todos los modelos de esta gama tienen la posibilidad de instalar un kit eléctrico de apoyo que constituye una alternativa a la fuente energética primaria (caldera o energía solar térmica) en caso de necesidad.



IFP 300 litros



INTERACUMULADORES

Modelo Código	IF 80 3070251	IF 120 3070252	IF 160 3070253	IF 200 3070254	IFP 300 3070276	IFP 450 3070277
Código EAN	5414849135895	5414849135901	5414849135918	5414849135925	5414849138575	5414849138582

Características

	80	120	160	200	300	450
Capacidad (l)	80	120	160	200	300	450
Instalación	MULTIPOSICIÓN MURAL / SUELO				SUELO	
Serpentín (m ²)	0,5	0,7	0,7	1	1,3	1,6
Producción de agua	$\Delta T=35^{\circ}\text{C}$ (l/h) *	611	717	717	831	1.057
	$\Delta T=45^{\circ}\text{C}$ (l/h) *	407	478	478	554	925
Potencia máx. absorbida $\Delta T=35^{\circ}\text{C}$ (kw) *	21,3	25	25	29	36	43
Perdida de carga del intercambiador (mbar)	30	40	40	45	10,4	13
Tiempo de calentamiento $\Delta T=50^{\circ}\text{C}$ (min) *	17	21	29	31	36	46
Temperatura máxima (°C)	90	90	90	90	90	90
Dispersión térmica (Kwh/24h)	1,3	1,4	1,6	2,1	1,9	2,1
Presión máxima trabajo	7	7	7	7	10	10
Peso neto (kg)	45	52	60	71	135	151

Tarifa (Precio en Euros)

	534,00	597,00	648,00	804,00	1.141,00	1.452,00
--	---------------	---------------	---------------	---------------	-----------------	-----------------

Dimensiones producto (mm)

A	560	560	560	560	600	714
B	670	880	1090	1.310	1.834	1.744
C	757	967	1.177	1.397	1.794	1.704
D	535	745	955	1.175	248	270
E	500	500	500	500	663	646
F	778	988	1.198	1.418	338	360
G	690	900	1.110	1.330	998	1.003
H	417,5	627,5	827,5	1.027,5		
I	155	365	565	755		
J	262,5	262,5	262,5	262,5	500	630
K	198	198	198	198	324	354
L	145	145	145	145	959	964
M	572	572	572	572		

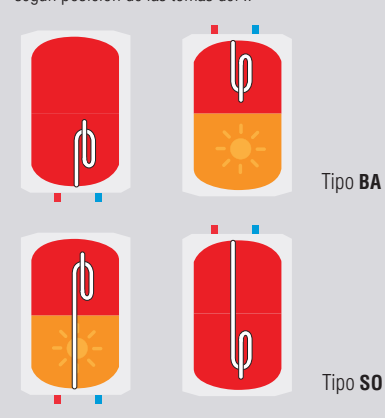
Accesorios obligatorios para instalación mural o de suelo para IF

Código	Código EAN	Descripción	Precio en Euros
3078019	3234090779011	Kit fijación mural para IF	18,00
3078020	3234090779028	Kit instalación suelo para IF	18,00

Accesorios para interacumuladores

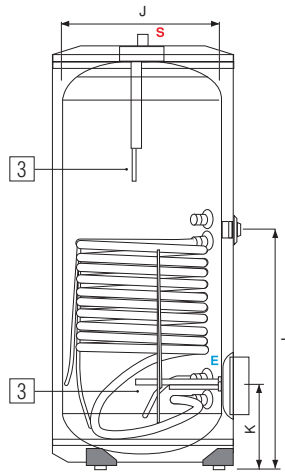
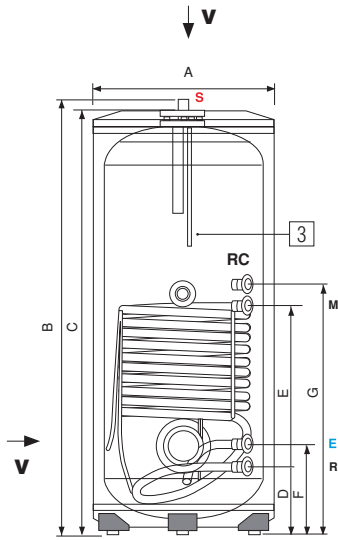
Código	Código EAN	Descripción	Precio en Euros
3078021	3234090779035	Kit eléctrico 1,5 kW monofásico IF 80-120 tipo BA	115,00
3078022	3234090779042	Kit eléctrico 2,2 kW monofásico IF 160-200 tipo BA	115,00
3078023	3234090782271	Kit eléctrico 2,2 kW monofásico IF 120-160 instalación solar tipo SO	130,00
3078024	3234090782288	Kit eléctrico 2,2 kW monofásico IF 200 instalación solar tipo SO	130,00
935118	5411692477219	Kit eléctrico 3 kW trifásico IFP 300-450 **	98,00
935119	5411692477202	Kit eléctrico 6 kW trifásico IFP 300-450 **	145,00
3018069	5414849007109	Trípode para instalación vertical sobre suelo Ø 505-560 mm	44,00

Configuración de las resistencias eléctricas según posición de las tomas del IF



30

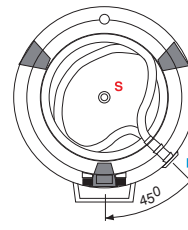
* Caudal 3 m³/h y temperatura 80 °C. **Adaptable a monofásico



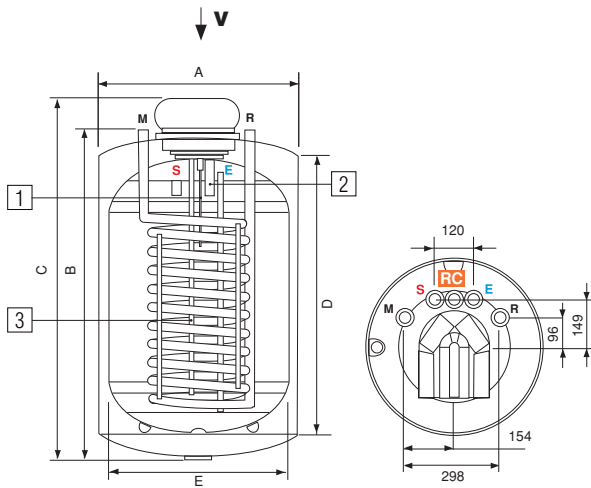
Vista V

IFP

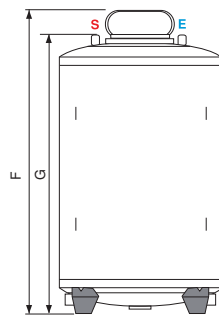
- E** Entrada agua fría,
- S** Salida agua caliente
- M** Entrada agua caliente del circuito de apoyo/ solar
- R** Retorno al circuito de apoyo/ solar
- RC** Recirculación
- 3** Vaina para sonda de temperatura.



Vista V

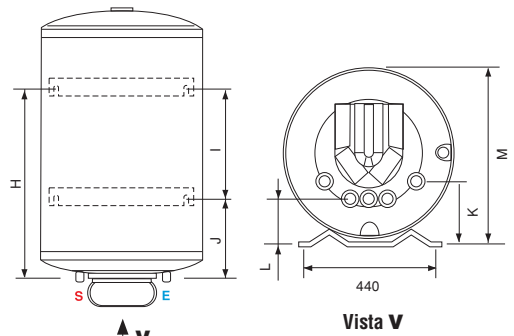


Vista V



Instalación sobre suelo

IF



Vista V

Instalación mural

- E** Entrada agua fría o salida agua caliente Ø 3/4" M
 - S** Salida agua caliente o entrada agua fría Ø 3/4" M
 - M** Retorno o envío serpentín Ø 3/4" M
 - R** Envío o retorno serpentín Ø 3/4" M
 - RC** Recirculación Ø 3/4" M, excepto IF 80
1. Ánodo Protech
 2. Ánodo de magnesio
 3. Vaina para sonda de temperatura

AGM Y AGT

AGM 50 - 80 - 100 L / AGT 120 - 150 - 200 - 300 L

RECUBRIMIENTO VITRIFICADO
GARANTÍA: CALDERÍN 3 AÑOS.

- AGM modelos murales atmosféricos.
- AGT modelos de suelo atmosféricos.
- Calderín de acero vitrificado.
- Gama AGM: 50, 80 y 100 litros.
- Gama AGT: 120, 150, 200 y 300 litros.
- Dimensiones: Ø 495 y 632 mm.

Estos modelos de cámara abierta tienen la evacuación de humos producto de la combustión a través de una pequeña chimenea y todos ellos están dotados de todas las medidas de seguridad, una campana de humos antirretorno de gases y un dispositivo de seguridad contra los escapes de gas quemado.

- ▶ Ánodo de magnesio de larga duración.
- ▶ Aislamiento de espuma de poliuretano sin CFC que reduce la dispersión térmica.
- ▶ Válvulas de gas completas con termostato regulable en varias posiciones, sistema de seguridad con termopar y limitador de temperatura que interrumpe la alimentación del gas en caso de funcionamiento anómalo.
- ▶ Quemador en acero inoxidable, silencioso, redondo que se adapta a todo tipo de gas.
- ▶ Encendido piezoeléctrico.
- ▶ Incorporan de serie inyectores para transformación a gas butano/propano.



AGM 100 litros



AGT 200 litros

EOLE

80 - 100 L

► FUNCIONAMIENTO

- Potencia.
- Economía del gas.
- Rápido calentamiento.

Los termos a gas son aparatos para calentar y acumular agua sanitaria.

Están dotados de un calderín de acero vitrificado y un elemento interior intercambiador para el calentamiento del agua. En la base de este conducto está situada la cámara de combustión del gas y el quemador.

La seguridad en la combustión en los modelos con llama piloto está garantizada por la existencia de un termopar, que en caso de apagado de la llama impide el paso del gas al quemador. El termostato de sobrecalentamiento supone una medida adicional de seguridad, impidiendo que la temperatura del agua supere los 95 °C. La gran ventaja de los termos a gas viene dada por:

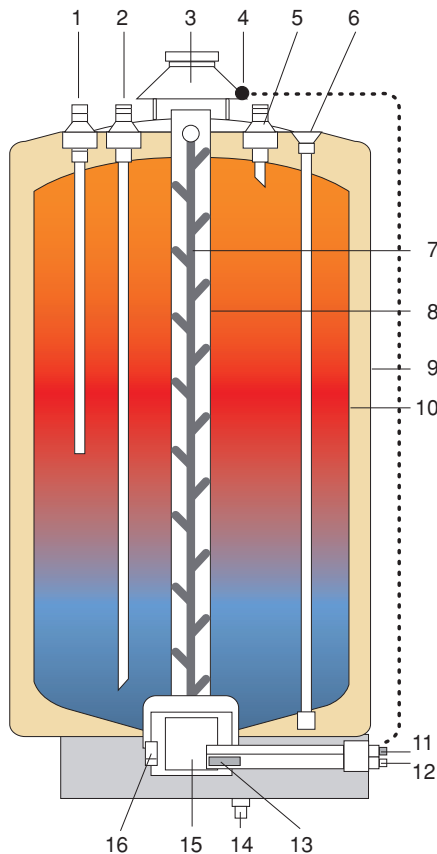
- La acumulación, que permite dar servicio de A.C.S. a varios puntos de consumo simultáneamente (a diferencia de los sistemas de producción instantánea)
- Su gran potencia de calentamiento, capaz de recuperar la temperatura del agua con mayor rapidez.

División en dos grandes categorías

Los modelos de cámara abierta y tiro natural, y los de cámara estanca y flujo forzado. La evacuación de los humos producto de la combustión, en el primer caso, se produce a través de una pequeña chimenea, mientras que en el segundo caso la evacuación se produce a través de un tubo coaxial que expulsa los humos al exterior mediante la acción de un micro-ventilador, y con un tubo central que toma el aire del exterior.

Partes principales de un termos a gas.

1 recirculación, 2 entrada agua fría, 3 campana de humos, 4 sensores de humos, 5 salida agua caliente, 6 ánodo anticorrosión, 7 deflectores, 8 tubos humos, 9 revestimiento de lámina barnizada, 10 aislamiento térmico, 11 encendedor piezoeléctrico, 12 válvula termostática, 13 grupo piloto / termopar, 14 alimentación de gas 1/2", 15 quemador, 16 descarga.



RECUBRIMIENTO VITRIFICADO GARANTÍA: CALDERÍN 3 AÑOS.

- Modelos de instalación mural.
- Cámara estanca y flujo forzado.
- Calderín de acero vitrificado.
- Gama: 80 y 100 litros.
- Dimensiones: Ø 495 mm.

El control de la llama por ionización garantiza la máxima seguridad en cualquier condición de utilización.

- Control de llama por ionización.
- Ánodo de magnesio de grandes dimensiones.
- Seguridad para sobrecalentamiento.
- Potencia de 6,4 kW para reducir los tiempos de calentamiento.
- Máxima longitud en las salidas de humos. La longitud equivalente es de 5 m para tubos coaxiales de 60/100, mientras que si se utiliza el sistema biflujo 80+80 es posible conseguir 20 m máximo en aspiración y 20 m máximo en descarga.
- Función antihielo. Si el interruptor general está en la posición ON y hay corriente eléctrica en la posición mínimo del mando está activa la función antihielo, que enciende el quemador cuando la temperatura del agua desciende por debajo de 10 °C. Esta función se mantiene también cuando se instala un programador horario.
- Incorporan de serie inyectores para transformación a gas butano/propano.



EOLE 100 litros



ACUMULADORES A GAS

Modelo	AGM 50	AGM 80	AGM 100	AGT 120	AGT 150	AGT 200	AGT 300	EOLE 80 V FFI	EOLE 100 V FFI
Código	002129	003034	004021	006259	006260	006261	006133	007323	007324
Código EAN	5411692034962	5411692034979	5411692034986	5411692139421	5411692139469	5411692139513	5411692028619	5411692486938	5411692486945

Características

Capacidad (l)	50	77	100	115	155	195	290	77	100
Instalación	MURAL VERTICAL			SUELO				MURAL VERTICAL	
Funcionamiento	CÁMARA ABIERTA							CÁMARA ESTANCA	
Potencia térmica (kw)	3,5	5,2	5,2	7,5	8,4	10,1	16,7	6,4	6,4
Potencia útil (kw)	2,95	4,4	4,4	6,4	7,2	8,6	14,2	5,4	5,5
Rendimiento (%)	84,3	84,6	84,6	85,3	85,7	85,2	85	84,4	85,9
Mando de regulación exterior	SI	SI	SI	SI	SI	SI	SI	SI	SI
Termómetro	SI	SI	SI	NO	NO	NO	NO	SI	SI
Potencia eléctrica absorbida (w)								40	40
Voltaje (v)								230	230
Tiempo calentamiento ($\Delta T=25^{\circ}C$)(Min)	33	34	43	35	42	45	40	26	33
Tiempo calentamiento ($\Delta T=45^{\circ}C$)(h,min)	1,01	1,0	1,17	1,03	1,13	1,13	1,05	0,46	0,59
Caudal en continuo a $45^{\circ}C$ ($\Delta T=30^{\circ}C$)(l/h)	83	125	125	182	205	245	407	155	158
Caudal en continuo a $60^{\circ}C$ ($\Delta T=45^{\circ}C$)(l/h)	55	83	83	121	136	163	271	103	105
Agua a $40^{\circ}C$ ($\Delta T=25^{\circ}C$) (l/h)								178	231
Agua a $40^{\circ}C$ en 10 min. ($\Delta T=25^{\circ}C$) (l/h)								207	261
Consumo gas natural (m ³ /h)	0,370	0,550	0,550	0,794	0,889	1,069	1,768	0,677	
Consumo gas butano/propano (Kg/h)	0,275	0,410	0,410	0,591	0,662	0,795	1,315	0,504/ 0,497	
Dispersión de calor a $60^{\circ}C$ (w)	200	230	260	260	300	330			
Presión máxima trabajo (bar)	8	8	8	6	6	6	8	8	8
Encendido	PIEZO ELÉCTRICO							ELECTRÓNICO	
Protección eléctrica	—							IP45	IP45
Peso neto (kg)	27	31	37,5	45	56	62	94	35	41
Dimensiones embalaje (largoxaltioxancho) mm	590x670x540	590x785x540	580x910x530	590x1.170x540	590x1.420x540	590x1.670x540	700x1.740x700	535x970x585	535x1.125x585

Tarifa (Precio en Euros)

	444,00	459,00	485,00	605,00	668,00	780,00	1.424,00	900,00	970,00
--	---------------	---------------	---------------	---------------	---------------	---------------	-----------------	---------------	---------------

Dimensiones productos (mm)

A	315	490	635	1.117	1.367	1.617	1.625	895	1.050
B	360	305	315	495	495	495	632	510	655
C				230	230	230	400	237	246
D				175	175	175	316	345	355
E				55	55	55	116	500	645
F				1.200	1.450	1.700	1.681		
G				310	310	310			
H salida de humos	81	81	81	81	81	100	111		
Tubo entrada / salida	3/4"	3/4"	3/4"	3/4"	3/4"	3/4"	1"	3/4"	3/4"
Tubo gas	1/2"	1/2"	1/2"	1/2"	1/2"	1/2"	1/2"	1/2"	1/2"
RC recirculación				3/4"	3/4"	3/4"	3/4"		

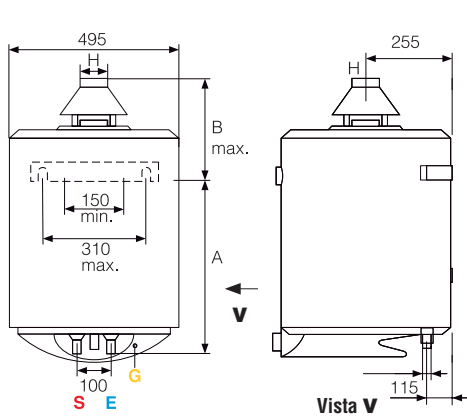
Accesorios para Eole

Salida coaxial 60/100

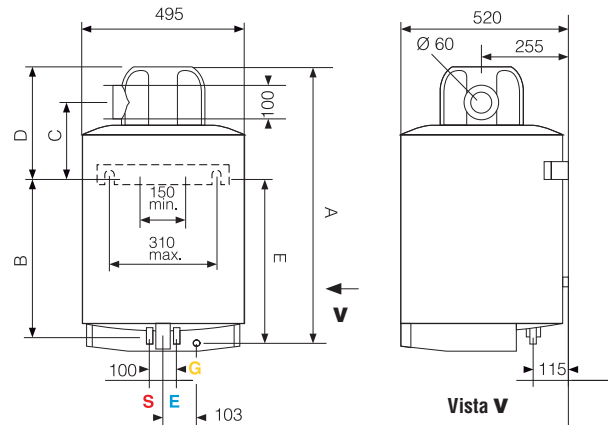
Código	Código EAN	Descripción	Precio en Euros
107061	5411692577285	Descarga coaxial horizontal largo 1 m sin curva /tubo coaxial 60/100 con terminal inox + junta tapamuro en EPDM	50,00
3318005	5411692526696	Prolongación coaxial 60/100, largo 1 m	33,00
3318006	5411692526689	Prolongación coaxial 60/100, largo 0,5 m	22,00
3318003	5411692526719	Curva coaxial 90°	28,00
3318004	5411692526702	Curva coaxial 45°, 2 piezas.	49,00

Salida con tubos separados 80/80

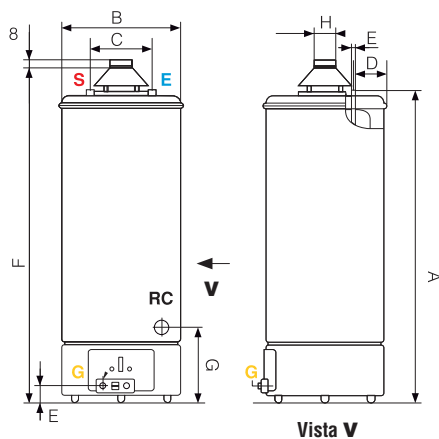
Código	Código EAN	Descripción	Precio en Euros
107543	5411692512743	Kit desdoblador monobloc 60/100 - 80/80 para salida de acumulador	61,00
3318033	5411692526412	Concentrador de entrada 2 x 80 y salida coaxial 60/100	24,00
3318019	5411692526559	Curva 90° (2 piezas)	31,00
3318020	5411692526542	Curva 45°	30,00
3318023	5411692526511	Prolongación 1 m	26,00
3318028	5411692526467	Terminal de aspiración 80 en plástico	5,00
3318027	5411692526474	Terminal de evacuación 80 en metálico	10,00



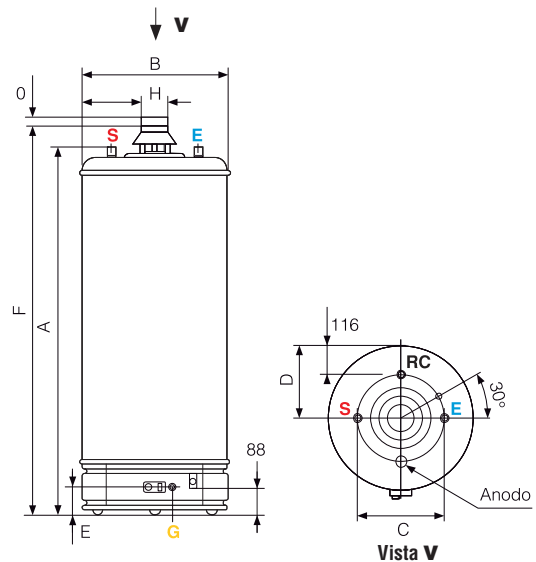
AGM 50, 80 y 100.



EOLE 80 y 100.



AGT 120, 150 y 200.



AGT 300



Nueva gama de termos
Termos inteligentes que se adaptan a cualquier espacio

Novedades y productos destacados



NUEVO TERMO ELÉCTRICO DUO DE 30 LITROS
Doble beneficio, doble acumulador

- ▷ **ULTRA COMPACTO:** ¡Solo 27 cm de fondo!
- ▷ **ULTRA RÁPIDO:** Tiempos de espera más cortos.



TERMOS ELÉCTRICOS FLECK, la máxima garantía

- ▷ Calderines hasta 7 años de garantía contra la corrosión de los termos eléctricos.
- ▷ Sin mantenimiento de ánodo del calderín

CONSULTA LA INFORMACIÓN MÁS COMPLETA

Servicios

Contacto



Servicio de asistencia técnica



Fleck cuenta con una extensa red de profesionales presentes en todo el territorio.



Localice su Servicio Técnico Oficial más cercano.

¿Necesita ayuda? Contacte con nosotros



Servicio de atención al cliente
Llame al 902 88 73 33

Documentación FLECK

Fleck te ofrece la posibilidad de descargar la documentación de sus productos.

FORMATOS
PRESTO Y FIEBDC

Disponibles para este catálogo

EN ...

k.es



LA GARANTÍA DE UNA GRAN MARCA

Desde hace más de 50 años la marca Fleck es sinónimo de calidad, innovación y garantía para el profesional y el usuario.

Fleck forma parte de uno de los grupos líderes del sector del Agua Caliente Sanitaria, y ha sabido ganarse la confianza y reconocimiento de sus clientes gracias a las prestaciones y a la alta calidad de sus productos.

Confíe en Fleck, el número 1 en durabilidad y fiabilidad.

902 88 73 33
Teléfono Atención Cliente



ARISTON THERMO ESPAÑA S.L.U.

Parc de Sant Cugat Nord. Pza. Xavier Cugat, 2 Edificio A, 2º
08174 Sant Cugat del Vallés
E-mail buzon@fleck.es
www.fleck.es